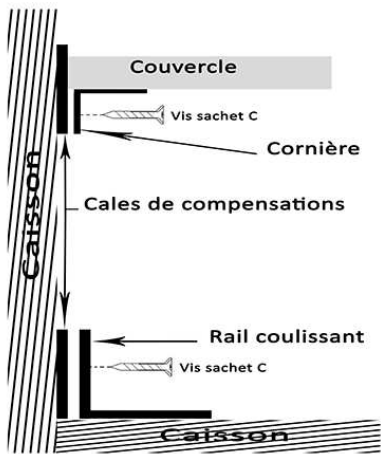


NOTICE D'INSTALLATION



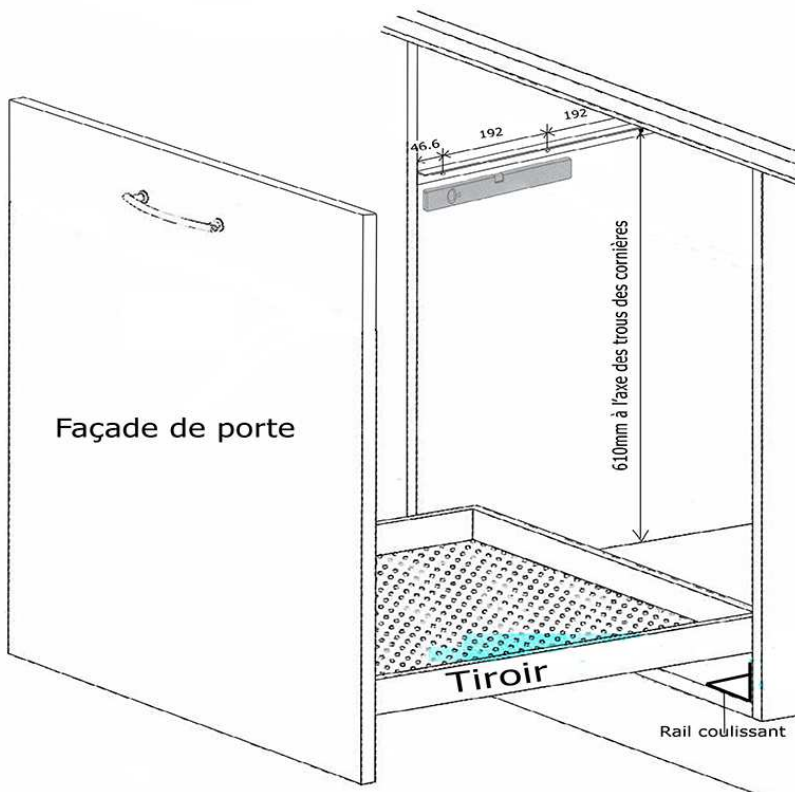
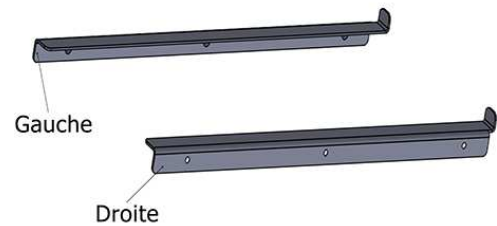
Attention ce schéma ne concerne que les caissons en bois de 16mm d'épaisseur.

4 cales de compensations sont fournies pour les caissons de 16mm d'épaisseur.

ETAPE 1:

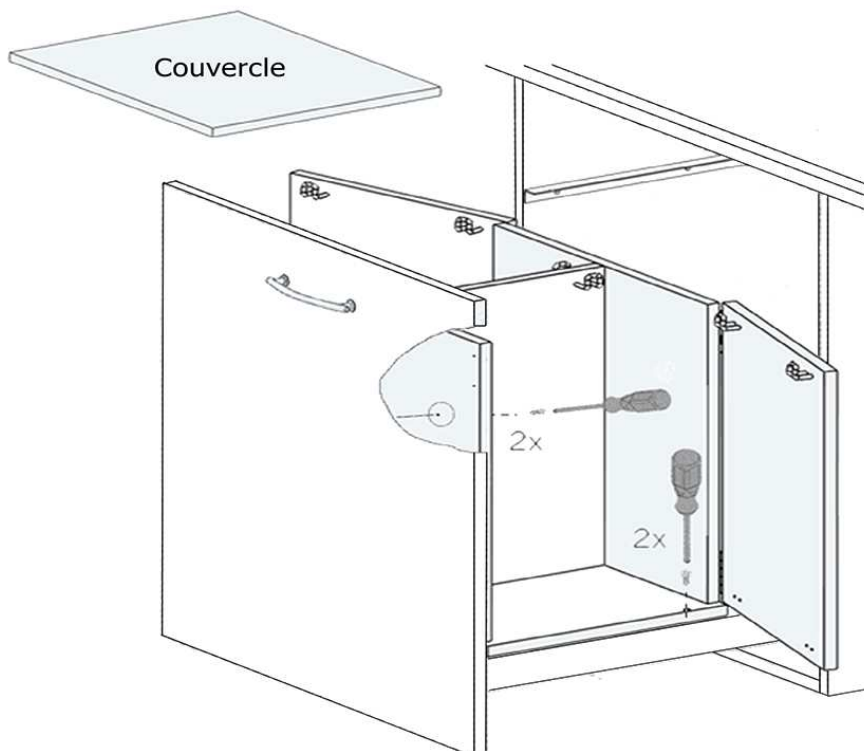
A l'intérieur du caisson, fixer les 2 cornières qui supportent le couvercle (6 vis sachet C).

(ATTENTION: 1 cornière gauche et 1 cornière droite cf ci-dessous).



ETAPE 2:

- Fixer les 2 rails coulissants en bas du caisson dans chaque angle (10 vis sachet C),
- A l'aide des 2 attaches à visser (sachet D), fixer la façade de porte au tiroir.
- Clipser l'ensemble tiroir/facade de porte, sur les rails coulissants. Faire les réglages si nécessaire.



ETAPE 3:

- Poser le double bacs sur le tiroir (charnières des portes côté caisson),
- Centrer la poubelle, faire un essai pour voir que rien ne touche sur les bords intérieurs et les cornières.
- Fixer la poubelle avec les 4 vis du sachet A: 2 vis pour la façade et 2 vis pour le dessus du tiroir (trous prévus dans chaque compartiment).
- Vérifier que les 2 vis de fixation sur le tiroir ne dépassent pas, pour que les portes ne butent pas dessus en les refermant.
- Poser le couvercle sur les cornières jusqu'à la butée.