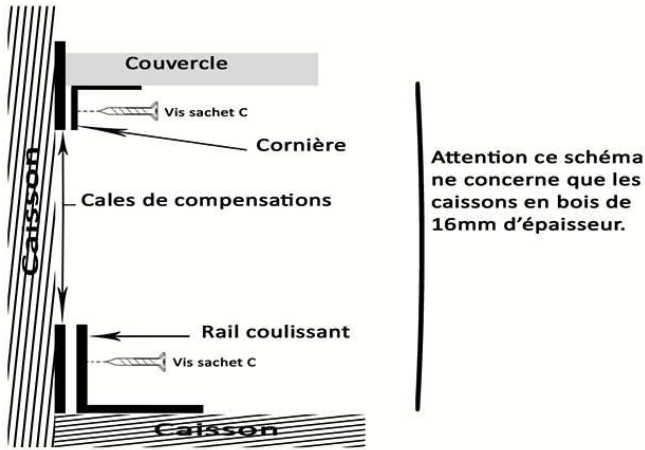


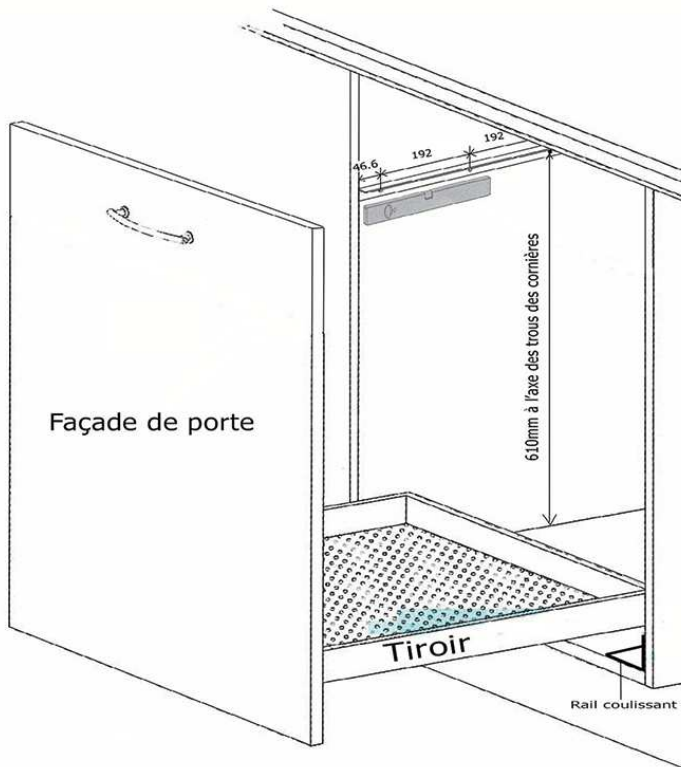
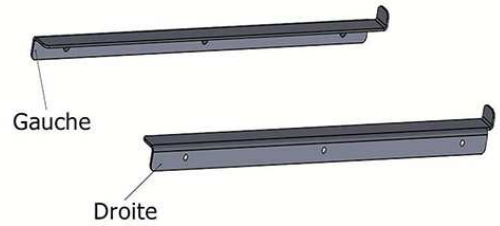
Notice d'installation



4 cales de compensations sont fournies pour les caissons de 16mm d'épaisseur.

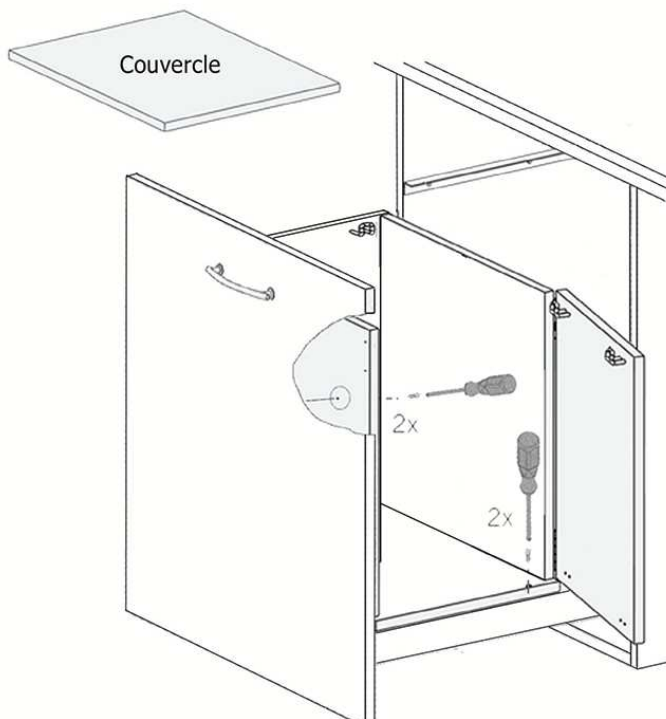
ETAPE 1:

A l'intérieur du caisson, fixer les 2 cornières qui supportent le couvercle (6 vis sachet C).
(ATTENTION: 1 cornière gauche et 1 cornière droite cf ci-dessous).



ETAPE 2:

- Fixer les 2 rails coulissants en bas du caisson dans chaque angle (10 vis sachet C).
- A l'aide des 2 attaches à visser (sachet D) fixer la façade de porte au tiroir.
- Clipser l'ensemble tiroir/façade de porte, sur les rails coulissants. Faire les réglages si nécessaire.



ETAPE 3:

- Poser le simple bac sur le tiroir (charnières porte côté caisson, la porte peut s'ouvrir à gauche ou à droite selon l'assemblage choisi).
- Centrer la poubelle, faire un essai pour voir que rien ne touche sur les bords intérieurs et les cornières.
- Fixer la poubelle avec les 4 vis du sachet A: 2 vis pour la façade et 2 vis pour le dessus du tiroir.
- Poser le couvercle sur les cornières jusqu'à la butée.